

# 首先阅读

本产品的资料中使用的控制器外观图片仅供参考，产品的实际外观可能与之存在差异，以包装箱内实际内容为准。

注意：必须认真遵守以免损坏设备。

请妥善保管此说明书（保留备用）。  
安装、使用产品前请阅读使用说明。

名称：自助终端防护舱控制器

型号：SCA-6864



## 一、按钮及LED显示屏说明

LED显示屏在默认情况下显示当前的时间，下方按钮从左到右分别为：

上“↑”、下“↓”、左“←”、右“→”、确认“↵”。

以上按键分别表示：

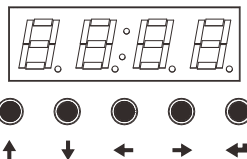
上“↑”：增加数值。

下“↓”：减少数值。

左“←”：切换当前参数位。

右“→”：切换设定参数。

确认“↵”：更改参数确认，并退出。



## 二、功能设置说明

【设置模式】长按5秒“↵”键，松开后将进入设置模式。进入设置模式后，你可以：

- 按“→”依次循环选择温控设置、时控启动时间设置、时控结束时间设置、当前时间设置、开门延时设置、延时上锁时间设置、超时开门提前提醒时间设置、舱体最大占用时间设置、音量调节设置，同时伴有语音提示。

- 通过按“↑”或者“↓”按钮来增加或者减少需设置的数值。
- 闪烁的数位是当前正在设置的数位，按“←”可以选择当前设置位。
- 按“↵”按钮来保存数值并退出设置模式。

【温控设置】数值单位为“摄氏度”，设置范围为5~40。

【时控启动时间设置】设置范围为00:00~23:59。

【时控结束时间设置】设置范围为00:00~23:59。

【当前时间设置】设置范围为00:00~23:59。

【开门延时设置】数值单位为“秒”，设置范围为1~9。

【延时长锁时间设置】数值单位为“秒”，设置范围为5~120。

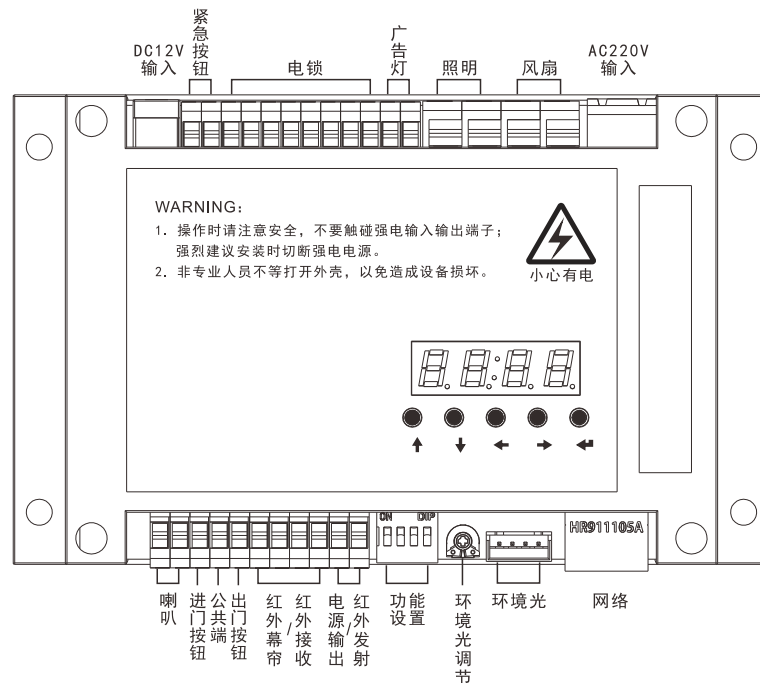
【超时开门提前提醒时间设置】数值单位为“秒”，设置范围为5~120。

【舱体最大占用时间设置】数值单位为“分钟”，设置范围为3~30。

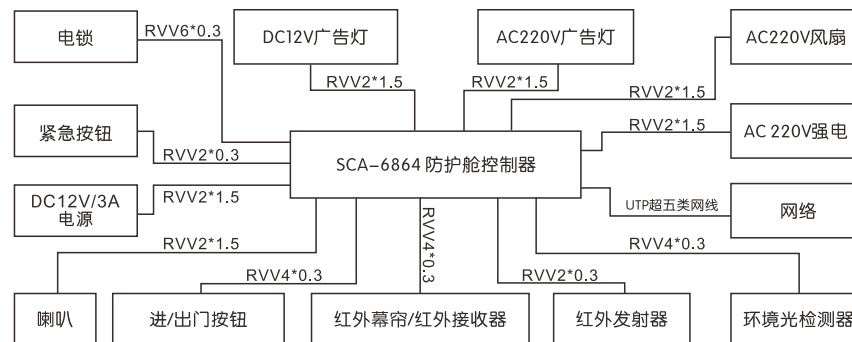
【音量调节设置】数值单位为“级”，设置范围为0~7，数值越大音量越大。

注：设置完成后设备将自动重启！

## 三、接线图



## 四、线缆规格



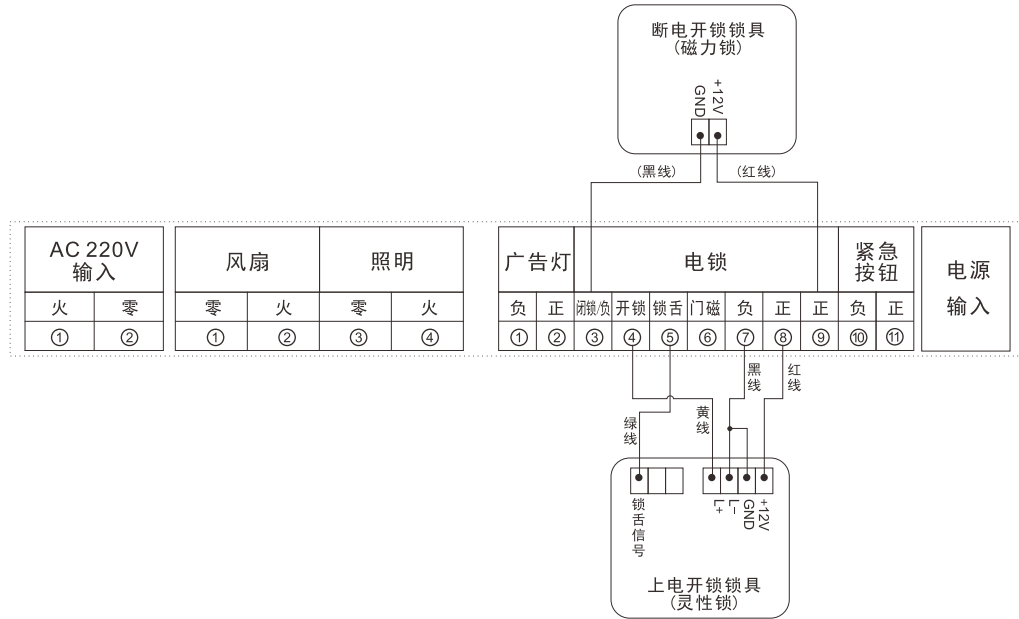
## 五、接口说明

接线	名称	说明	备注
电源	DC IN	12V DC电源输入	接入DC 12V/2A电源适配器
紧急开锁	EME.	紧急开锁信号输入	接紧急开锁按钮
	GND	紧急开锁信号输入GND	
电锁	L_V2	断电开锁型电锁电源输出	接DC 12V供电的电锁（上电开锁型锁包括电控锁、灵性锁等；断电开锁型锁包括磁力锁、电插锁等）。
	L_V1	上电开锁型电锁电源输出	
	GND	上电开锁型电锁电源GND	
	DS	门磁信号输入	
	LS	锁舌信号输入	
	NO	开锁信号输出	
广告灯	AD_L	广告灯 DC 12V电源输出	接DC 12V广告灯
	GND	广告灯 GND	
照明灯	LIGHT	AC 220V照明灯火线输出	接AC 220V强电照明灯
	N_COM	AC 220V照明灯零线输出	
风扇	FAN	AC 220V风扇火线输出	接AC 220V强电风扇
	N_COM	AC 220V风扇零线输出	
强电	220V_N	AC 220V强电零线输入	接AC 220V强电
	220V_L	AC 220V强电火线输入	
喇叭	SP	喇叭正极输出	接喇叭（最大支持8欧姆15瓦喇叭）
	GND	喇叭负极输出	
进/出门按钮	EXIT1	进门按钮信号输入	接进/出门按钮
	GND	按钮信号输入GND	
	EXIT2	出门按钮信号输入	

接线	名称	说明	备注
红外接收/红外幕帘	GND	红外接收器/红外幕帘接收信号输入GND	接红外接收头/红外幕帘
	IR	红外接收器/红外幕帘接收信号输入	
	GND	红外接收器/红外幕帘DC 12V电源GND	
	+12V	红外接收器/红外幕帘DC 12V电源输出+12V	
DC12V	+12V	DC 12V电源输出+12V	接红外投光器或其它DC 12V供电设备
	GND	DC 12V电源输出GND	
功能设置	1) 电锁类型设置	OFF: 上电开锁型（灵性锁、电控锁等）	设置电锁类型
		ON: 断电开锁型（磁力锁、电插锁等）	
	2) 门/锁工作模式	OFF: 舱内无人时锁常开（开锁）模式	设置门/锁工作模式
		ON: 舱内无人时锁常闭（上锁）模式	
3) 红外接收/红外幕帘工作模式	OFF: 红外接收/红外幕帘信号为无人常闭型	设置红外接收/红外幕帘工作模式	
	ON: 红外接收/红外幕帘信号为无人常开型		
4) 环境光设置	OFF: 不选配环境光传感器	不选配：照明灯只受控于有没有人。选配：照明灯受控于环境光和有没有人	
	ON: 选配环境光传感器		
环境光灵敏度调节	RTI	环境光灵敏度调节旋钮	调节环境光灵敏度
环境光	ADJ	环境光传感器灵敏度调节输出	接环境光传感器
	GND	环境光传感器供电负极	
	VL	环境光传感器信号输入	
	VDD	环境光传感器供电正极	

注：使用断电开锁型锁，在无人常开模式下，用紧急按钮开锁后，将需要等待到晕倒超时之后才恢复到常开模式。

接线示意图一



接线示意图二

